

Repetidor RP75HL



Descripción

Le repetidor RP75 HL es un dispositivo de visualización permitiendo la copia a distancia de la indicación de peso principal. Este visualizador puede ser controlado por un dispositivo tercero (PC, autómatas por ejemplo).

Integra un semáforo bicolor (rojo/verde), gestionado por los indicadores Arpege Master K (según el software indicador y a partir de la tarjeta IDé v4).

Este visualizador puede ser integrado por un dispositivo tercero (PC, autómatas por ejemplo).

Dispone de un visualizador de color rojo de 75 mm de altura, compuesta de 6 digitales, 5 pilotos (NET, ZERO, DATA, kg, t) y de un semáforo.

El repetidor está equipado de una célula de carga de luminosidad permiten adaptar el poder de la visualización en función de la luminosidad ambiente (desde 2 Watt para una luminosidad nocturna, hasta 100 Watt para una luminosidad sol máximo). Repetidor optimizado para una exposición sol máximo.

Dos modos de fijación son posibles :

- Fijación pared
- Fijación en poste

Conexión por estopa en la caja del repetidor

Caja en chapa de acero especialmente concebido contra la lluvia, la nieve, el granizo y el hielo

Fijación pared por 4 clavija Ø M8 o con un estribo en U para ser instalado en un poste de Ø 90 mm

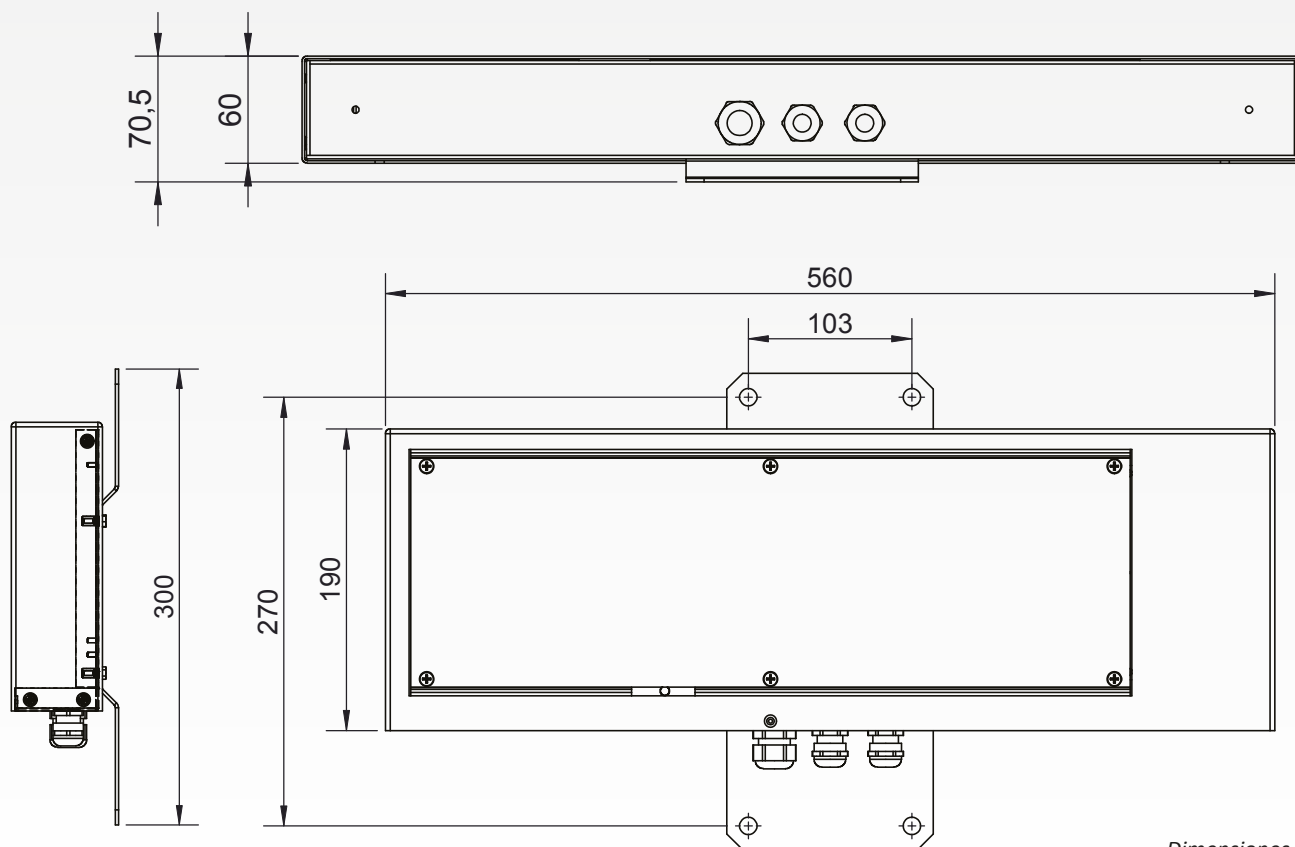
CARACTERÍSTICAS GENERALES

Grado de estanquidad	IP 54
Alimentación	230 VAC
Consumo	2 Watts en modo eco hasta 100 W a poder máximo
Dimensiones (A x a x L)	560 x 190 x 70.5 mm
Paquete (A x a x L)	664 x 318 x 142 mm
Peso del repetidor	5 kg
Peso del paquete	5,9 kg

Es posible instalar varios repetidores en mismo indicador

El transferencia de datos se puede efectuar :

- Enlace serie bucle de corriente activo o pasivo, distancia max 150 m
- Enlace serie RS485, distancia max 1 000 m
- Enlace serie bus CAN, distancia max 500m (sin repetidor de línea)



Dimensiones en mm

Opciones

- ▶ Poste* en acero pintado color gris (RAL 7001) diámetro 90 mm
 Altura 2 m o 3 m
 Disponible en versión coches o camiones



ARPEGE MASTERK

Sede
 15 rue du dauphiné
 CS 40216- 69808 SAINT PRIEST
 Tel : 33 (0)4 72 22 92 22
 Fax : 33 (0)4 78 90 84 16
 marketing@masterk.com

Nuestras fichas
 se descargan
 desde nuestro sitio web
www.masterk.es

Su contacto