

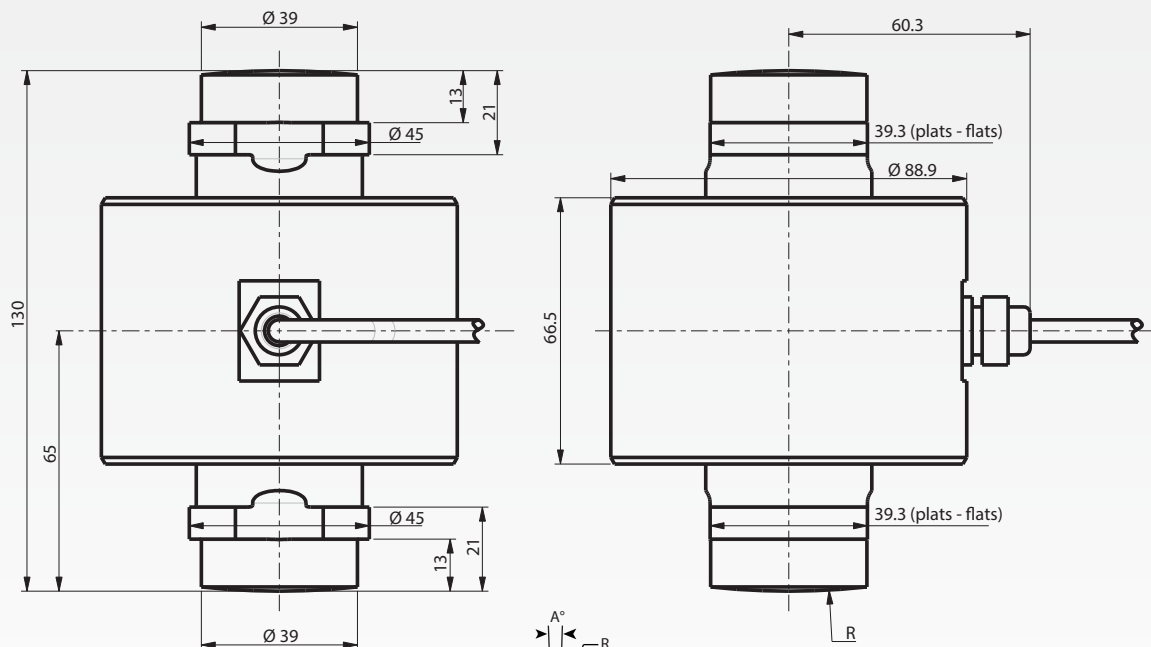
## CAPTEUR CPFA-A



### Descriptif

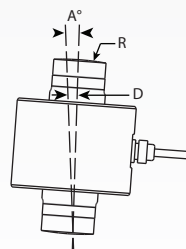
- ▶ Capteur de compression en acier inoxydable hermétiquement soudé
- ▶ Indice de protection IP69K
- ▶ Homologué jusqu'à 4 000 d OIML R60
- ▶ Capteur à fond sphérique auto-centreur. Système anti-rotation intégré
- ▶ Idéal pour les ponts-bascules

### Schémas / câblage



### Câblage

+ alim	+ signal	- signal	- alim
rouge	blanc	jaune	bleu



Type	R (mm)	A° max	D max (mm)	F (%)
5, 10t	130	6,4 °	14,5	11,2
20 t	160	4,4 °	11	11,2
30 t	180	3,7 °	10	11,6
40 t	200	3,1 °	7	11,2
60 t	220	2,4 °	5,5	10,1

D max : Déplacement latéral admissible à l'introduction de la charge  
 A° max : Inclinaison à D max  
 F : Force de rappel à D max (% de la charge appliquée)

Toutes dimensions en mm

# Caractéristiques

## METROLOGIQUES

Capacité nominale (Cn)	5, 10, 20, 30, 40, 60	t
Erreur combinée	± 0.013	% Cn
Dérive du zéro en température	± 0.0014	% Cn/°C
Dérive de la sensibilité en température	± 0.0011	% Cn/°C
Fluage (30 min)	0.018	% Cn

## METROLOGIE LEGALE OIML R60

Classe de précision	C4	
Capacité maximale (Emax)	5 à 60	t
Nombre max d'échelons (n <sub>max</sub> )	4 000	d OIML
Echelon de vérification min. (V <sub>min</sub> )	Emax/ 15 000	kg
Z = Emax/ (2xDR)	4 000	

## ELECTRIQUES

Plage de tension d'alimentation	10 à 15	V
Sensibilité nominale	2	mV/V
Ajustement en courant	0,1	% Cn
Plage de zéro initial	± 2.5	% Cn
Impédance d'entrée (résistance)	815 ± 20	Ω
Impédance de sortie (résistance)	700 ± 0.35	Ω
Résistance d'isolement	5000	MΩ /50V

## GENERALES

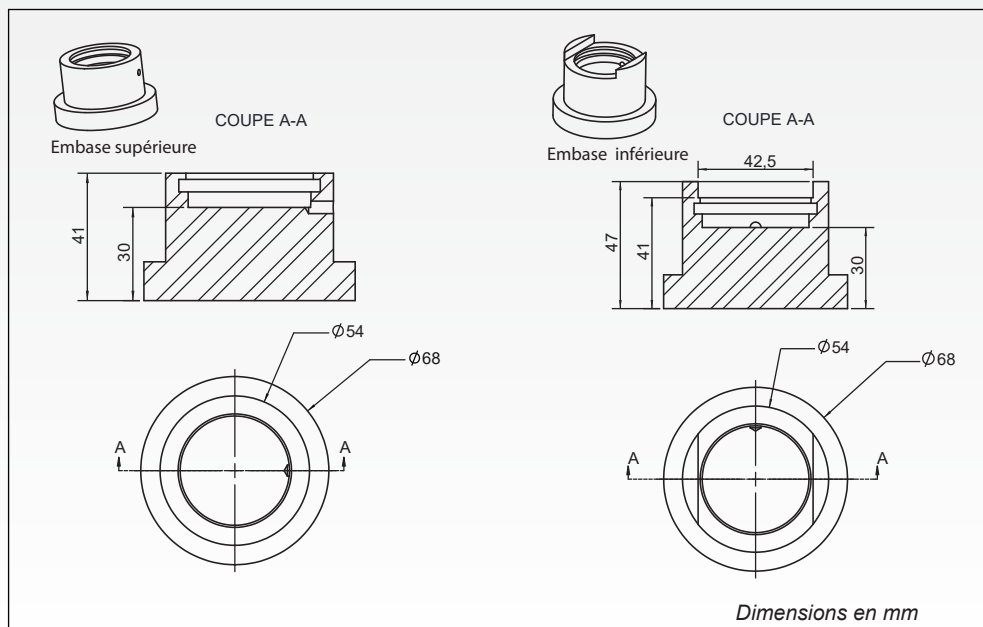
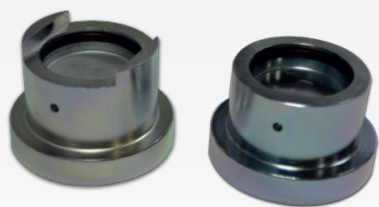
Surcharge mécanique admissible	150	% Emax
Plage de temp. compensée	-10 ... +40	°C
Plage de temp. de fonctionnement	-20 ... +60	°C
Indice de protection	IP68	EN 60529
Matériau	Acier inoxydable	
Longueur du câble	15	m
Poids net	3, 4	kg
colisage (cm)	22,4 x 18,6 x 23,4	kg

## Options

- ▶ Câble blindé anti-rongeur
- ▶ Version ATEX

## Accessoires

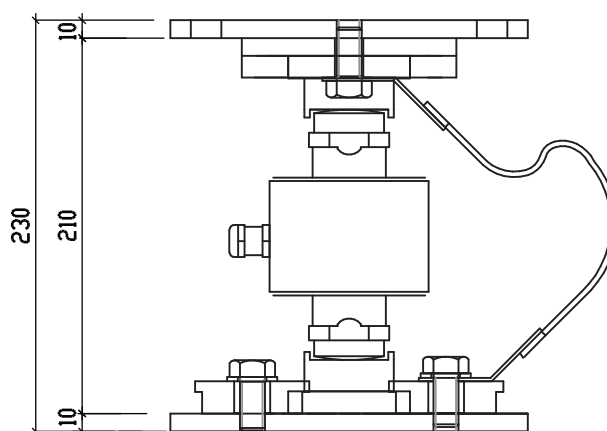
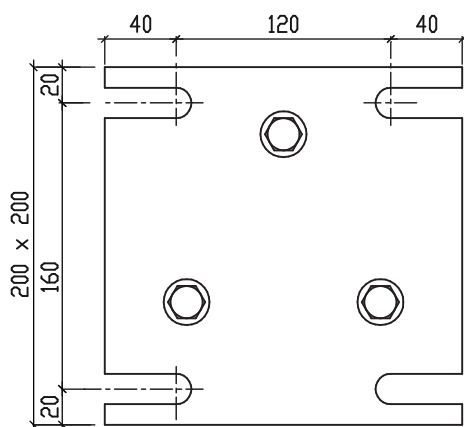
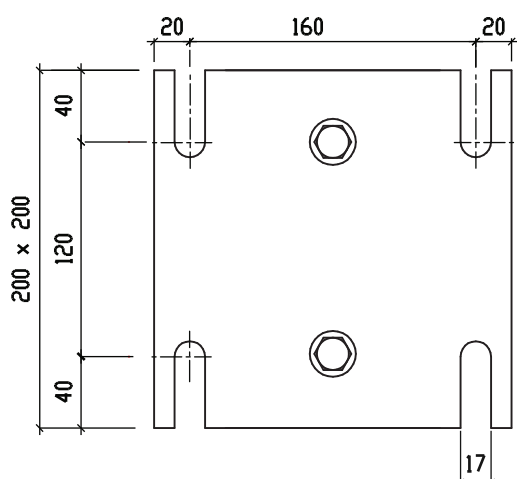
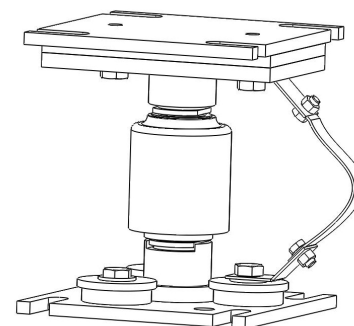
### ▶ Grains d'appui



## Kit Acier montage en compression

Kit capteurs analogiques se déclinant en version 4, 6 ou 8 capteurs comprenant pour chaque version :

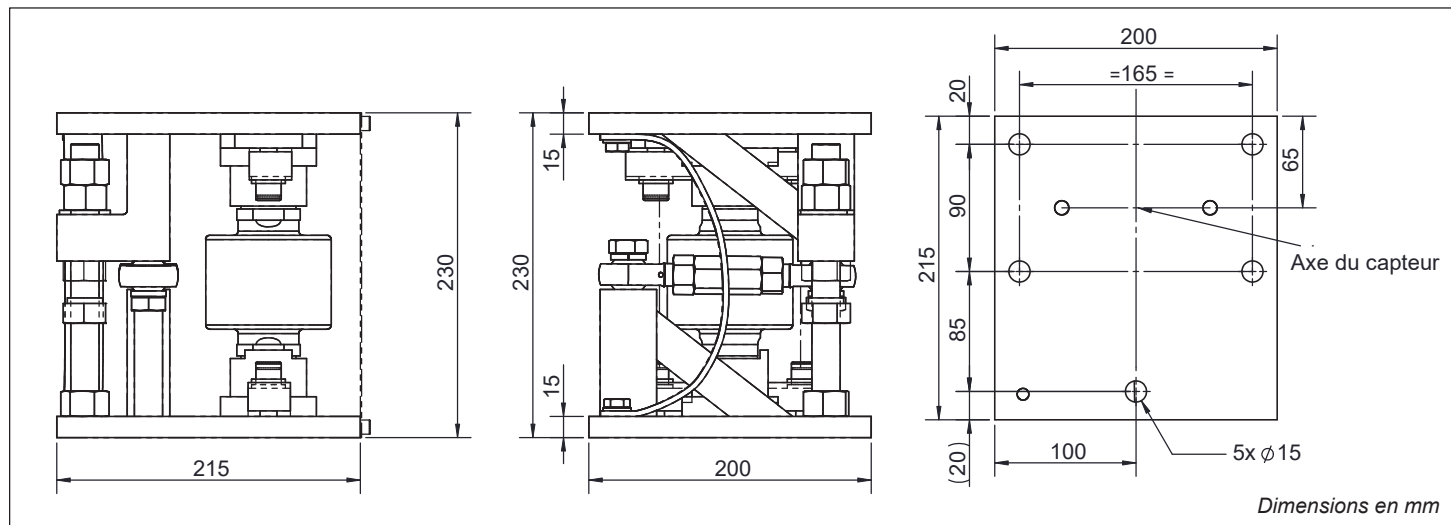
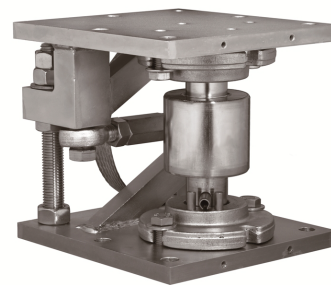
- 4, 6 ou 8 capteurs CPFA-A 30 t avec 15 m de câble
- 4, 6 ou 8 kits de montage mécanique :
  - 2 plaques de charge 150 x 150 x 10 mm en acier peint (à souder sur partie métallique ou à boulonner)
  - 1 jeu de plaques isolantes en bakélite
  - 1 tresse de masse avec vis et rondelles
  - 2 grains d'appui
  - 3 taquets de centrage
- 1 boîte de raccordement
- 30 m de câble de liaison analogique



Dimensions en mm

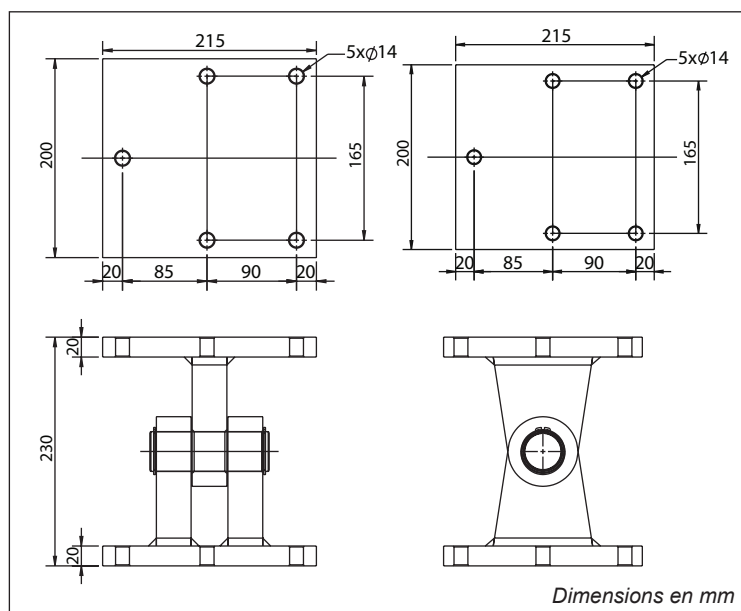
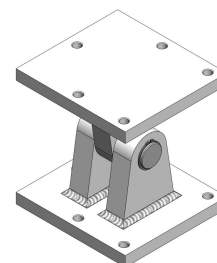
## Kit CPFA-A MASTERKIT

Kit compact complet en acier pour montage du capteur CPFA-A  
Hauteur 230 mm  
Platine de fixation à boulonner ou à souder  
Anti-renversement et butées latérales réglables  
Tresse de masse  
Capteur inclus dans le kit



## Articulation MASTERKIT

Complète un montage Master Kit  
Finition acier bichromaté  
Hauteur 230 mm



## ARPEGE **MASTERK**

Bâtiment N°6 - 15, rue du Dauphiné  
CS 40216 - 69808 ST PRIEST Cedex  
Tél : 33 (0)4 72 22 92 22  
Fax : 33 (0)4 72 22 93 45  
marketing@masterk.com

971 506 480 RCS LYON - CODE APE 2829A - TVA FR 28 971 506 480

Nos fiches produits  
sont téléchargeables  
depuis notre site  
[www.masterk.fr](http://www.masterk.fr)

Votre contact