

BATRIX

Indicateur de pesage



Descriptif

L'indicateur BATRIX offre une solution de base pour un pesage simple.

- ▶ Domaines d'application: Bascule de comptoir, industrielle ou chaîne de mesure.
- ▶ Excellente rapidité et stabilité de la mesure
- ▶ Interface opérateur simple et intuitive:
 - ▶ Afficheur 6 caractères hauteur 27 mm disponible en LCD ou LED
 - ▶ Touches de fonctions : ON/OFF - Tare-Zéro
 - ▶ Voyant Indicateur : batterie faible
- ▶ Connexion par presse étoupe
- ▶ Boîtier inox IP 67 à poser sur table ou fixation murale (étrier orientable)

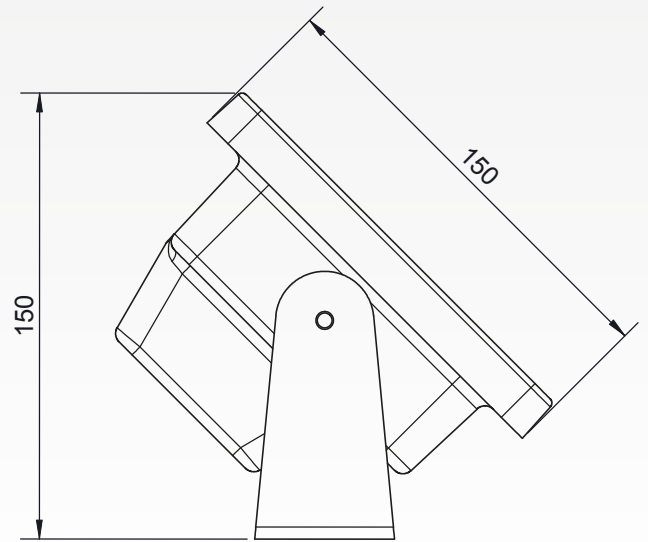
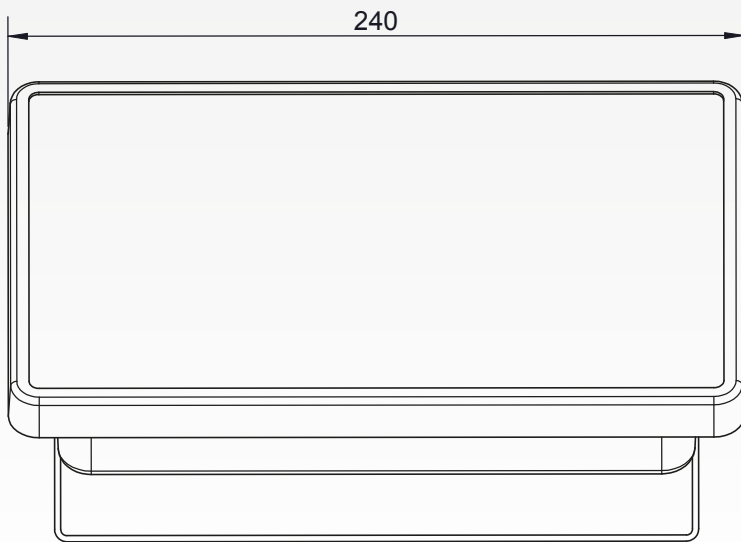
Caractéristiques

- ▶ Alimentation par batterie rechargeable intégrée, 6V_{DC} 4A/h. Autonomie 20 à 30 heures
- ▶ Chargeur par bloc secteur fourni (230 V_{AC} / 12V_{DC} / 500mA)
- ▶ Poids: 2.180 kg
- ▶ Vitesse de mesure
 - ▶ 40 mesures/ seconde
 - ▶ résolution interne : 4000 000 points
- ▶ Alimentation capteur : 5V_{DC}
- ▶ Impédance de charge capteur : 4 capteurs de 350 Ohm

Avantages

- ▶ Etalonnage, paramétrage, diagnostic par la face avant
- ▶ Indicateur autonome sur batterie

Plan



Dimensions en mm

ARPEGE MASTERK
Bâtiment n°6 - 15, rue du Dauphiné
CS 40216 - 69808 St PRIEST Cedex
Tél : 33 (0)4 72 22 92 22
Fax : 33 (0)4 72 22 93 45
marketing@masterk.com

Nos fiches produits
sont téléchargeables
depuis notre site
www.masterk.fr

971 506 480 RCS LYON - CODE APE 2829A - TVA FR 28 971 506 480

Votre contact