

CAPTEUR CISA INOX

de 300 kg à 5 tonnes

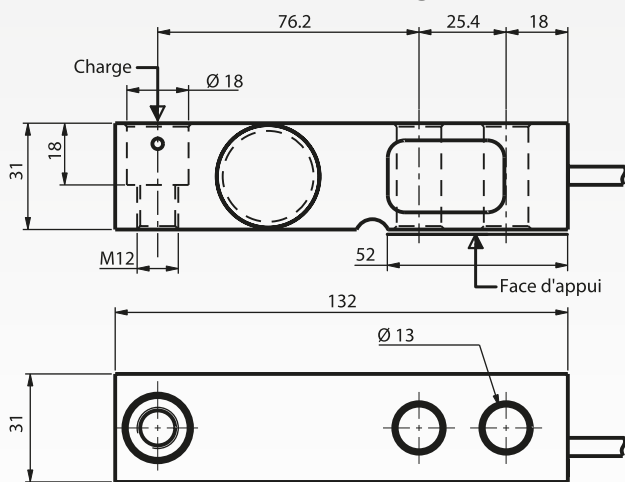


Descriptif

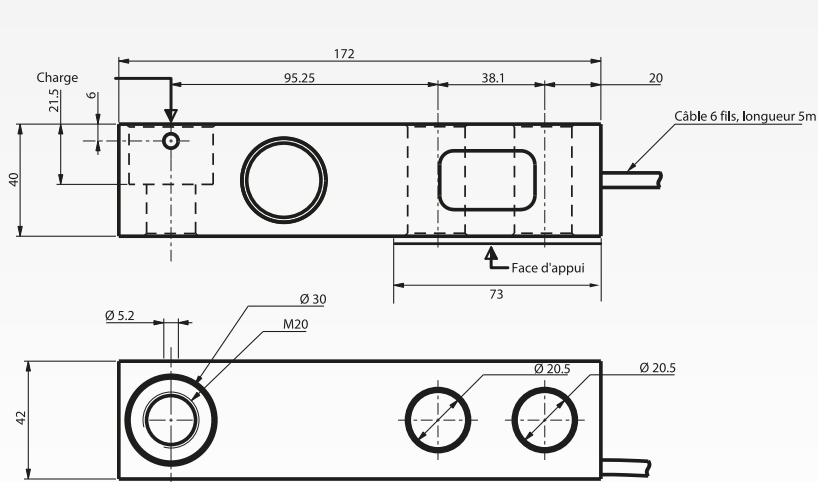
- ▶ Capteur cisaillement réalisé en acier inoxydable.
- ▶ Indice de protection IP68
- ▶ Homologué jusqu'à 6 000 d OIML R60 (selon portée)
- ▶ Signal aligné en courant pour une utilisation multi-capteurs
- ▶ Très faible encombrement
- ▶ Il trouve de multiples applications dans une gamme très étendue de récepteurs de charge, de pese-palettes, de bascules aériennes, de pese-trémies et tout processus de pesage industriel.

Schémas / câblage

CISA INOX 300 kg à 2 t



CISA INOX 3 t à 5 t



Câblage

+ alim	+ signal	- signal	- alim	+ sense	- sense
marron	jaune	blanc	vert	gris	rose

Dimensions en mm

Options/Accessoires

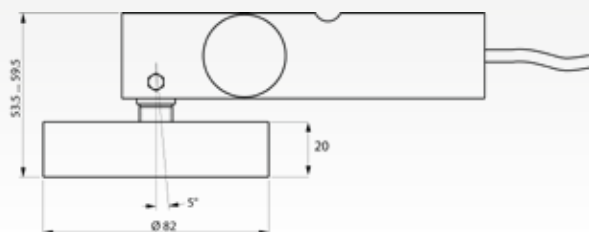
OPTIONS

Version ATEX

ACCESSOIRES



Pied rotulé bas profil



Caractéristiques

METROLOGIQUES	300 kg	500 kg, 1t, 2t	3t, 5t
Capacité nominale (Cn)	300 kg	500 kg, 1 t, 2 t	3 t, 5t
Erreur combinée	± 0.017 % Cn	± 0.017 % Cn	± 0.017 % Cn
Dérive du zéro en température	± 0.0012 % Cn/°C	± 0.0014 % Cn/°C	± 0.0014 % Cn/°C
Dérive de la sensibilité en température	± 0.0014 % Cn/°C	± 0.0014 % Cn/°C	± 0.0014 % Cn/°C
Fluage (30 min)	± 0.024 % Cn	± 0.024 % Cn	± 0.024 % Cn

METROLOGIE LEGALE OIML R60			
Classe de précision	C3	C3/C6	C3
Capacité maximale (Emax)	300 kg	500 kg, 1 000 kg, 2 000 kg	3 000 kg, 5 000 kg
Nombre max d'échelons (Nmax)	3 000 d OIML	6 000 d OIML	3 000 d OIML
Echelon de vérification min. (Vmin)	Emax/ 12 000 kg	Emax/ 15 000 kg	Emax/ 10 000 kg
Z = Emax/ (2xDR)	3 000	6 000	3 000

ELECTRIQUES			
Plage de tension d'alimentation	1... 15 V	1... 15 V	1... 15 V
Sensibilité nominale	2 mV/V	2 mV/V	2 mV/V
Ajustement en courant	± 0,1 % Cn	± 0,1 % Cn	± 0,1 % Cn
Plage de zéro initial	± 10 % Cn	± 10 % Cn	± 10 % Cn
Impédance d'entrée (résistance)	385 ± 20 Ω	385 ± 20 Ω	385 ± 20 Ω
Impédance de sortie (résistance)	350 ± 5 Ω	350 ± 5 Ω	350 Ω
Résistance d'isolement	5 000 MΩ /50V	5 000 MΩ /50V	5 000 MΩ /50V

GENERALES			
Surcharge mécanique admissible	150 % Emax.	150 % Emax.	150 % Emax.
Plage de temp. compensée	-10 ... +40 C°	-10 ... +40 C°	-10 ... +40 C°
Plage de temp. de fonctionnement	-20 ... +60 C°	-20 ... +60 C°	-20 ... +60 C°
Degré de protection	IP68 EN 60529	IP68 EN 60529	IP68 EN 60529
Matériau	Acier inoxydable	Acier inoxydable	Acier inoxydable
Longueur du câble	5 m	5 m	5 m
Poids net capteur	0.930 kg	0,930 kg	1,750 kg
Colisage	130 x 225 x 70 mm	130 x 225 x 70 mm	-
Poids net du colis	1,100 kg	1,100 kg	2 kg

ARPEGE MASTERK

Bâtiment n°6 - 15, rue du Dauphiné
CS 40216 - 69808 St PRIEST Cedex
Tél : 33 (0)4 72 22 92 22
Fax : 33 (0)4 72 22 93 45
marketing@masterk.com

Nos fiches produits
sont téléchargeables
depuis notre site

www.masterk.com

Votre contact